

Lavori di rifunzionalizzazione delle condotte secondarie n. 13 e n. 43 in territorio di Ramacca e Mineo per l'eliminazione delle perdite, monitoraggio e recupero della risorsa idrica.

PROGETTO ESECUTIVO

Elaborato N. B.9.3

Revisione n° 1

Data: FEBBRAIO 2019

PARTICOLARE COSTRUTTIVO
Pozzetto tipo prefabbricato
Scala 1:10

F.to
Il Progettista e D.L.
Il Capo Settore Dighe
(Dott. Ing. Sebastiano Cassisi)

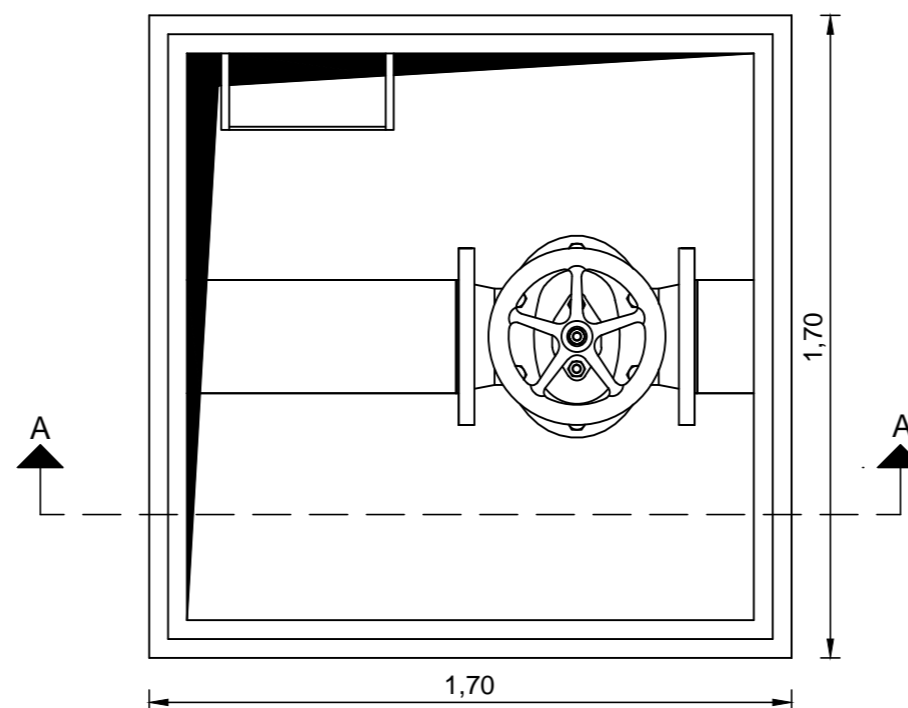
F.to
Il R.U.P.
(Dott. Ing. Ascenzio Lociuoro)

Visti ed Approvazioni :

POZZETTO PREFABBRICATO A PIANTA QUADRATA Scala 1:20

POZZETTO PREFABBRICATI	
Tipo	
A	Quadrato 1,50x1,50
B	Quadrato 2,20x2,20

Pianta Pozzetto tipo "A"



Sezione A-A'

